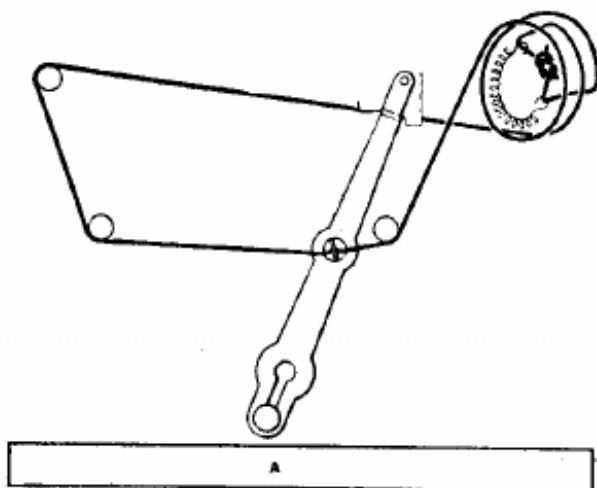


SOSTITUZIONE DELLA FUNICELLA

In caso di rottura della funicella non sarà difficile sostituirla seguendo la schematica rappresentazione della figura.

E' necessario impiegare una funicella con calza di nylon che garantisce una maggiore resistenza al logorio e si dovrà porre la massima cura per dare una tensione regolare caricando nella giusta misura la molla di recupero alloggiata all'interno della puleggia che comanda l'indice.



▲ { Funicella con rivestimento in nylon \varnothing 0,5 mm.
 Posizione corrispondente a condensatore variabile aperto.

SMONTAGGIO DELLO CHASSIS DALLA CUSTODIA

La rimozione dello chassis dal mobiletto si può effettuare eseguendo nell'ordine le seguenti operazioni:

- spingere verso l'interno la levetta di comando del commutatore S1 (rosso-nero) e girarla in modo che il nottolino resti disinnestato dalla custodia;
- togliere dalle loro sedi le pile in modo da rendere accessibili le viti che fissano lo chassis alla custodia e che sono chiaramente indicate nella figura;
- rimuovere tali viti ed estrarre lo chassis facendo compiere ad esso una leggera rotazione intorno alla parte superiore dove le manopole sono impegnate nella custodia.

RIMONTAGGIO DELLO CHASSIS NELLA CUSTODIA

Per rendere possibile l'introduzione dello chassis nella custodia è necessario che la leva di manovra del commutatore S1 si trovi in posizione perpendicolare al cassetto scorrevole.

Si introdurrà per prima la parte superiore dello chassis infilando i dischi delle manopole nelle apposite asole. Successivamente si lascerà entrare la parte inferiore dello chassis fino a che esso appoggi sul fondo della custodia.

Si provvederà allora a ruotare la levetta del commutatore S1 approfittando della sua elasticità, per portarne il nottolino in corrispondenza dell'asola predisposta nella custodia stessa.

Si riapplicheranno le viti ed a talo scopo si consiglia di usare un cacciavite con la punta spaccata, adatto a sostenere le viti per la testa.

